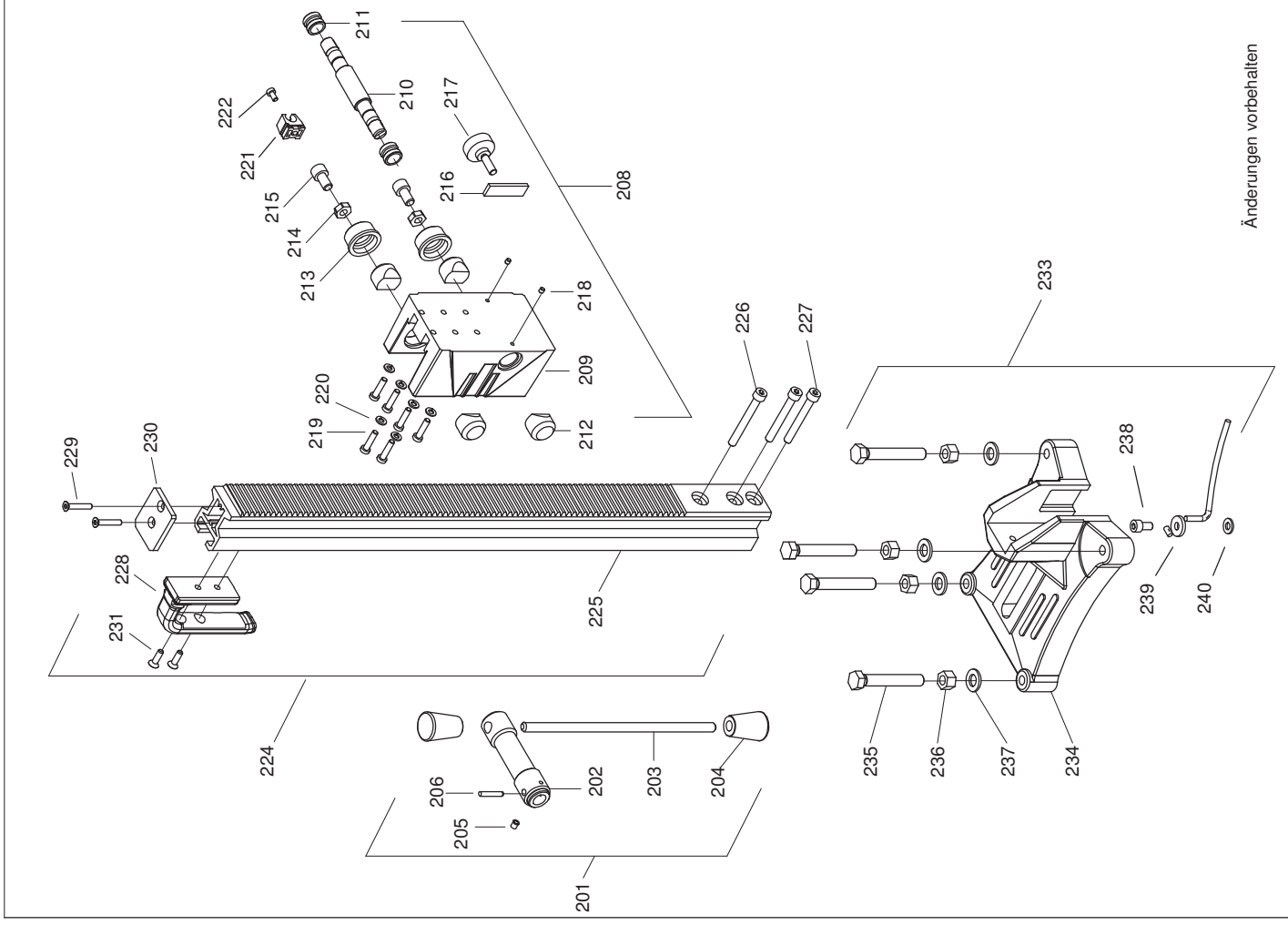
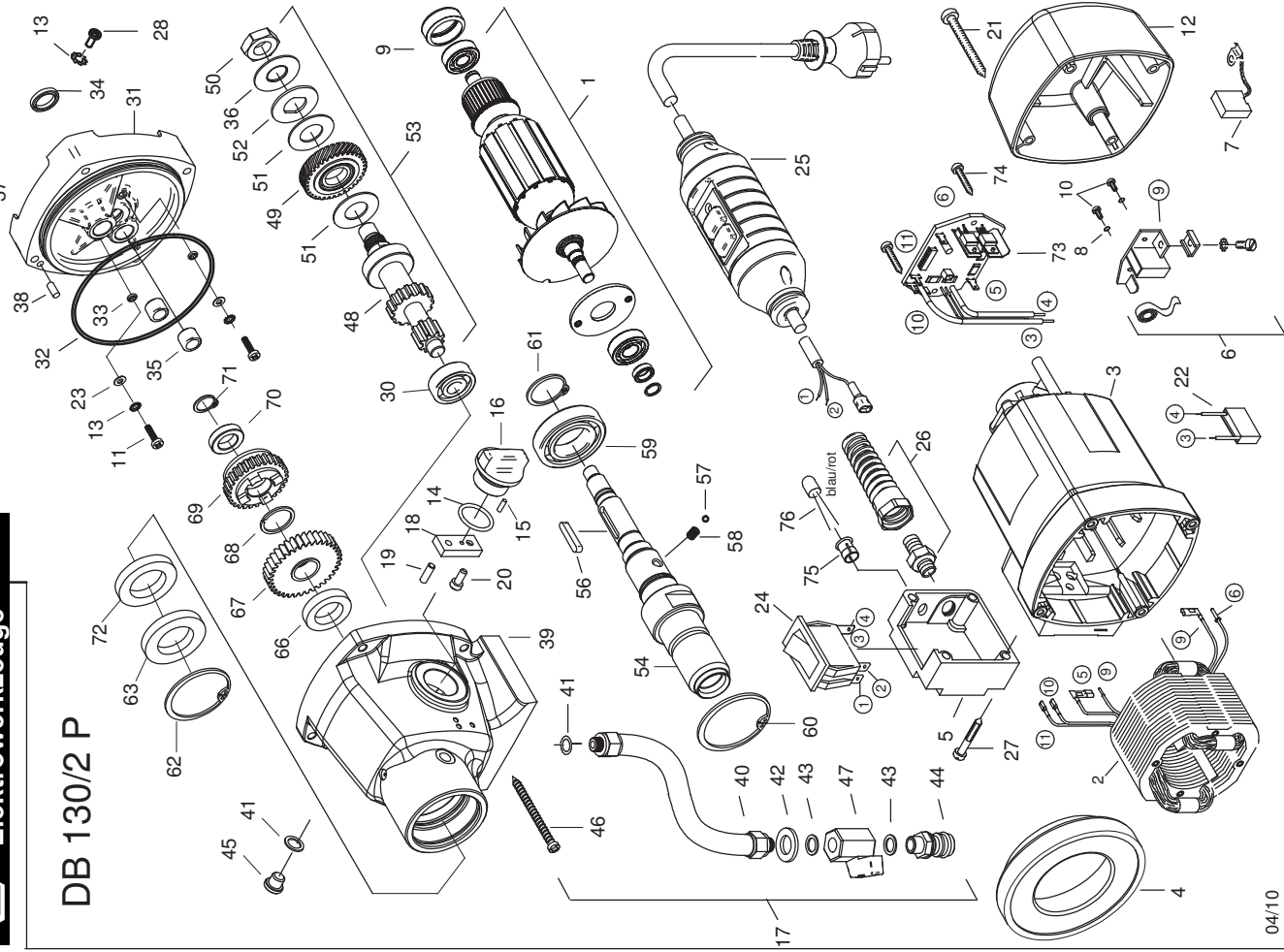


DB 130/2 P



DB 130/2 P - 230 V

OB320000

03/14

Nr.	Bezeichnung	Bestellnr.	Stk	Nr.	Bezeichnung	Bestellnr.	Stk
1	Läufer, kpl.	7343H100	1	58	Kugel Ø4	80410082	1
2	Polring, kpl.	7343A150	1	59	Rillenkugellager 60/28 LLU/2A	80410155	1
3	Motorgehäuse	73511200	1	60	Sicherungsring J 52	80201392	1
4	Luftleitring	73511141	1	61	Sicherungsring 28/1,5	80201328	1
5	Schalterkasten	73R53630	1	62	Sicherungsring 47x1,75	80201336	1
6	Taschenbürstenhalter, kpl.	80201199	2	63	Wellendichtring 28x47x7	83000029	1
7	Kohlebürste 6,3x16x20L82F10	80700044	2	64			
8	Federscheibe B4 gewellt	80201385	4	65			
9	Lagerkappe	83000031	1	66	Wellendichtring 22x35x7	83000077	1
10	Gewindefurchschraube CM4x12	80201180	4	67	Losrad 1	73331460	1
11	Linsenschraube M4x16	80201131	2	68	Seeger-Sprengring SW 18	80200746	1
12	Kappe für Motorgehäuse	80900189	1	69	Schaltrad	7B321550	1
13	Zahnscheibe A4,3	80200752	3	70	Begrenzer	7B321580	1
14	O-Ring 22x2,5	83000036	1	71	Sicherungsring 15/1	80201322	1
15	Zylinderstift 3m6x10	80200577	1	72	Wellendichtring 28x45x7	83000094	1
16	Schaltknopf	73331540	1	73	Leiterplatte	80601163	1
17	Wasseranschluß, kpl.	73636950	1	74	Blechschaube HC 4,2x9,5	80201269	2
18	Schalthebel	73331542	1	75	Halterung	73531325	1
19	Zylinderstift 5m6x14	80200579	1	76	Leuchtdiode	80601154	1
20	Zylinderschraube M5x12	80201230	1				
21	Blechschaube HC 4,8x45	80201267	4	201	Drehkreuz, kpl. (incl. 202-206)	15200100	1
22	Entstörkondensator	80500010	1	202	Drehkreuz	796UN740	1
23	Scheibe A4,3	80201371	2	203	Hebel	796UN746	1
24	Schalter, ETA 20A	80600119	1	204	Kegelknopf	85000193	2
25	Anschlußleitung, kpl. mit PRC	73533262	1	205	Federndes Drückstück	85000157	1
26	Kabelverschraubung M20x1,5	80600179	1	206	Zylinderstift 5x30	80200627	1
27	Blechschaube HC 5,5x38	80201292	4	208	Maschinenhalter, kpl. (incl. 209-222)	79600446	1
28	Innensechskantschraube M4x8	80201451	1	209	Maschinenhalter	796UN446	1
29	Schutzleiteranschluß	80601189	1	210	Ritzelwelle, klein	796UN730	1
30	Rillenkugellager 629	80410015	1	211	Stahlbuchse	796UN770	2
31	Getriebelagerschild	7343H610	1	212	Druckstück	796UN763	4
32	O-Ring 106x2	83000092	1	213	Steller	796DE766	2
33	O-Ring 3,68x1,78 NBR	83000019	2	214	Sechskantmutter M10	80201039	2
34	Wellendichtring 15x21x3	83000042	1	215	Zylinderschraube M10x18	80201453	2
35	Nadelhülse HK 1010	80420115	2	216	Flachklemmstück, klein	796UN779	1
36	Tellerfeder 28x14,2x1,5	80200716	1	217	Rändelschraube M8x25	85000158	1
37	Sicherungsmutter M4	73631188	1	218	Gewindestift M5x5	80200758	2
38	Zylinderstift 5m6x14	80200579	1	219	Zylinderschraube M6x16	80201122	6
39	Getriebegehäuse	7B321400	1	220	Federring A6	80201303	6
40	Anschlußschlauch, kpl.	83000109	1	221	Klemmschelle	80600178	1
41	Dichtring 1/8"	83000106	2	222	Zylinderschraube M5x12	80201230	1
42	Scheibe 13,5	80201382	1	224	Säule, kpl. (incl. 225-231)	79600445	1
43	Dichtring 1/4"	83000107	2	225	Säule	796UN445	1
44	Anschlußstück Gardena Ms	83000124	1	226	Zylinderschraube M8x70	80201167	1
45	Verschlußschraube 1/8"	80201406	1	227	Zylinderschraube M8x65	80201114	2
46	Blechschaube HC 5,5x60	80201432	4	228	Offener Haltegriff	796UN448	1
47	Minikugelhahn	83000117	1	229	Gewinde-Schneideschr. M6x30	80201148	2
48	Zwischenwelle	7B321490	1	230	Säulenkappe	796UN916	1
49	Kupplungsrad mit Hülse	73331560	1	231	Senkschraube M6x20	80201158	2
50	Sechskantmutter BM12x1	80201011	1	233	Fuß, kpl. (incl. 234-240)	79610886	1
51	Bronzescheibe	73331499	2	234	Fuß	796UN886	1
52	Mitnahmescheibe	73331496	1	235	Sechskantschraube M12x80	80201118	4
53	Kupplung, kpl.	7B321493	1	236	Sechskantmutter M12	80201014	4
54	Arbeitsspindel mit Hülsen	7B321420	1	237	U-Scheibe 13	80201381	4
55				238	Zylinderschraube M8x16	80201160	1
56	Paßfeder A5x5x30	80200634	1	239	Mittelanzeige	796UN449	1
57	Druckfeder	80200698	1	240	U-Scheibe 8,4	80201383	1

DB 130/2 P - 230 V

OB320000 03/14

No.	Description	Order No.	Pcs	No.	Description	Order No.	Pcs
1	rotor complete	7343H100	1	58	ball Ø4	80410082	1
2	stator complete	7343A150	1	59	grooved ball bearing 60/28 LLU/2A	80410155	1
3	motor housing	73511200	1	60	locking ring J 52	80201392	1
4	air guiding ring	73511141	1	61	locking ring 28/1,5	80201328	1
5	switch box	73R53630	1	62	locking ring 47/1,75	80201336	1
6	brush holder	80201199	2	63	shaft seal ring 28x47x7	83000029	1
7	carbon brush 6,3x16x20L82F10	80700044	2	64			
8	lock washer B4	80201385	4	65			
9	bearing cap	83000031	1	66	shaft seal ring 22x35x7	83000077	1
10	self tapping screw CM4x12	80201180	4	67	loose wheel	73331460	1
11	lens head screw M4x16	80201131	2	68	circlip SW 18	80200746	1
12	cap	80900189	1	69	switch-actuating wheel	7B321550	1
13	tooth lock washer A4,3	80200752	3	70	limiter	7B321580	1
14	o-ring 22x2,5	83000036	1	71	locking ring 15/1	80201322	1
15	cylinder pin 3m6x10	80200577	1	72	shaft seal ring 28x45x7	83000094	1
16	switch button	73331540	1	73	PCB / circuit board	80601163	1
17	water connector	73636950	1	74	self tapping screw HC 4,2x9,5	80201269	2
18	gear lever	73331542	1	75	fastener	73531325	1
19	cylinder pin 5m6x14	80200579	1	76	LED	80601154	1
20	screw M5x12	80201230	1				
21	self tapping screw HC 4,8x45	80201267	4	201	turnstile	15200100	1
22	anti parasite condenser	80500010	1	202	turnstile	796UN740	1
23	disc A4,3	80201371	2	203	lever Ø 10	796UN746	1
24	switch ETA 20 A	80600119	1	204	grooved taper pin	85000193	2
25	connecting cable PRCD 3x1,5²	73533262	1	205	spring loaded thrust pad	85000157	1
26	cable guard M20x1,5	80600179	1	206	cylinder pin 5x30	80200627	1
27	self tapping screw HC 5,5x38	80201292	4	208	machine holder	79600446	1
28	allen screw M4x8	80201451	1	209	machine holder	796UN446	1
29	earth connector	80601189	1	210	pinion shaft	796UN730	1
30	grooved ball bearing 629	80410015	1	211	steel bush	796UN770	2
31	end shield of gearing	7343H610	1	212	thrust piece	796UN763	4
32	o-ring 106x2	83000092	1	213	connection	796DE766	2
33	o-ring 3,68x1,78 NBR	83000019	2	214	hexagonal nut M10	80201039	2
34	shaft seal ring 15x21x3 KEIV	83000042	1	215	screw M10x18	80201453	2
35	needle sleeve HK 1010	80420115	2	216	flat clamp small	796UN779	1
36	spring washer 28x14,2x1,5	80200716	1	217	knurled screw M8x25	85000158	1
37	locking nut M4	73631188	1	218	threaded pin M5x5	80200758	2
38	cylinder pin 5m6x14	80200579	1	219	screw M6x16	80201122	6
39	gearbox housing	7B321400	1	220	lock washer A6	80201303	6
40	connecting hose	83000109	1	221	clamp	80600178	1
41	seal ring 1/8"	83000106	2	222	screw M5x12	80201230	1
42	washer A13,5	80201382	1	224	suction hose	79600445	1
43	seal ring 1/4"	83000107	2	225	column	796UN445	1
44	connecting piece	83000124	1	226	screw M8x70	80201167	1
45	cap screw 1/8"	80201406	1	227	screw M8x65	80201114	2
46	self tapping screw HC 5,5x60	80201432	4	228	sliding block	796UN448	1
47	mini ball valve	83000117	1	229	thread sleeve M6x30	80201148	2
48	intermediate shaft	7B321490	1	230	column holder	796UN916	1
49	clutch wheel	73331560	1	231	countersunk screw M6x20	80201158	2
50	hexagonal nut BM 12x1	80201011	1	233	base	79610886	1
51	brass washer	73331499	2	234	base	796UN886	1
52	driving washer	73331496	1	235	hexagon screw M12x80	80201118	4
53	clutch complete	7B321493	1	236	hexagonal nut M12	80201014	4
54	work spindle	7B321420	1	237	washer 13	80201381	4
55				238	screw M8x16	80201160	1
56	fitting key A5x5x30	80200634	1	239	centring	796UN449	1
57	compression spring	80200698	1	240	washer 8,4	80201383	1